

Středně těžké reverzní vibrační desky jako nejužitečnější stroje pro stavební práce středního rozsahu. Vhodné pro nasazení v podmínkách, kde lehké stroje už nestačí, ale těžké stroje ještě nevyužijí svůj potenciál.



### Ovládání pojezdu

Zabudované do ovládacího madla stroje s plynulou regulací pojezdu.

### Závěsné oko

Centrální závěsné oko pro snadnou manipulaci.

### Celorámová konstrukce

Pro vysokou míru ochrany citlivých částí stroje.

### Odtlumení vibrací

Třístupňové odtlumení rukojeti dopřeje obsluze vysoký pracovní komfort bez omezení pracovní expozice.

### Hydraulický systém

Plně hydraulický systém ovládání s automatickým odvzdušňováním a nastavováním hydraulického okruhu.

### Zabudovaná páka plynu

Na dosah obsluhy přístupná páka plynu zabudovaná v rameni ovládání.

### Servisní body

Snadný přístup ke všem servisním bodům díky otevřené rámové konstrukci.

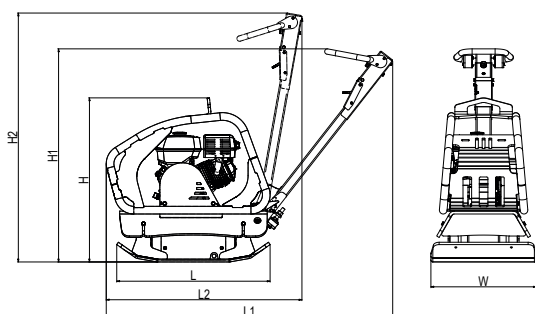
### Motor

Možnost volby pohonné jednotky Honda (VDR 32, 42) nebo Hatz (VDR 32H).



### Odolná hutnicí deska

Vyrobena ze studena válcované oceli.



TYP	Rozměry stroje (mm)						
VDR 32H	H	H1	H2	L	L1	L2	W
	780	1040	1130	750	1300	800	500

## TECHNICKÉ PARAMETRY

### PROVOZNÍ PARAMETRY

Provozní hmotnost	[kg]	215
Rozměr hutnicí desky (Š x D)	[mm]	500 x 750
Odstředivá síla	[kN]	32
Frekvence	[Hz]	90
Amplituda	[mm]	2
Stoupavost	[%]	30
Plošný výkon	[m <sup>2</sup> /h]	660
Maximální rychlost	[m/min]	22

### MOTOR

Výrobce a typ	Hatz	1 B 20
Palivo	[-]	Diesel
Jmenovitý výkon ( 3600 ot/min )	[kW]	3,4
Emisní třída	[-]	EU Stage V

### PROVOZNÍ KAPALINY

Objem palivové nádrže (diesel)	[l]	3
Objem motorového oleje (10W30)	[l]	0,9
Objem hydraulického oleje (OH-HV 68)	[l]	0,2
Objem oleje ve vibrátoru (10W30)	[l]	0,4

### HYGIENICKÉ PARAMETRY

Hluk L <sub>pA,d</sub>	[dB]	90+1
Hluk L <sub>WA,G</sub>	[dB]	105
Vibrace a <sub>hvd</sub>	[m/s <sup>2</sup> ]	9,3+3,7

## VÝBAVA

Rámová konstrukce

Sklápěcí rukojeť

Centrální závěsné oko

3-stupňové odtlumení rukojeti proti vybacím

Manipulační úchopy ze všech stran stroje

Zaoblené hrany hutnicí desky

Páka plynu na rukojeti

## VOLITELNÉ PŘÍSLUŠENSTVÍ

Skrápění pro hutnění živíc (objem nádrže 10 l)	<input type="radio"/>
Plastová podložka pro hutnění zámkové dlažby	<input type="radio"/>
Podvozek pro snadnou manipulaci	<input type="radio"/>
Počítadlo motohodin	<input type="radio"/>